

MODEL LP3E

**INSTALLATION AND SERVICE INSTRUCTIONS
FOR STREAMLINE™ LP3E STROBE LIGHTS**

MODELO LP3E

**INSTRUCCIONES PARA LA INSTALACIÓN
Y MANTENIMIENTO DE LAS LUCES
ESTROBOSCOPICAS LP3E STREAMLINE™**

MODELE LP3E

**INSTRUCTIONS D'INSTALLATION ET DE RÉPARATION
DES LAMPES STROBOSCOPIQUES STREAMLINE™ LP3E**

Address all communications and shipments to:
Dirija todos la correspondencia y envíos a:
Adressez toutes les communiations et expéditions à:



FEDERAL SIGNAL CORPORATION
Electrical Products Division
2645 Federal Signal Drive
University Park, IL 60466-3195

INSTALLATION AND SERVICE INSTRUCTIONS FOR STREAMLINE™ LP3E STROBE LIGHTS

SAFETY MESSAGE TO INSTALLERS

It is important to follow all instructions shipped with this product. This device is to be installed by a trained electrician who is thoroughly familiar with the National Electrical Code/Canadian Electrical Code and will follow the NEC/CEC Guidelines as well as local codes.

The selection of the mounting location for the device, its controls and the routing of the wiring is to be accomplished under the direction of the facilities engineer and the safety engineer. In addition, listed below are some other important safety instructions and precautions you should follow:

- Read and understand all instructions before installing or operating this equipment.
- Disconnect light from the power supply before any installation or maintenance is performed.
- After installation, test the light system to ensure that it is operating properly.
- After testing is complete, provide a copy of this instruction sheet to all operating personnel.
- Establish a procedure to routinely check the light installation for integrity and proper operation.
- The product nameplate, which may contain cautionary or other information of importance to maintenance personnel, should not be obscured in any way.

Failure to follow all safety precautions and instructions may result in property damage, serious injury, or death.

I. INSTALLATION

A. Unpacking

After unpacking the light, examine it for damage that may have occurred in transit. If the equipment has been damaged, do not attempt to install or operate it. File a claim immediately with the carrier stating the extent of the damage. Carefully check all envelopes, shipping labels and tags before removing or destroying them.

B. Mounting

WARNING

To avoid electrical shock hazards, do not connect to install when power is applied.

The Model LP3E lights are designed for mounting in a E26/24 medium base lampholder. Thread light into socket by turning clockwise. Tighten securely to ensure good electrical contact.

C. Specifications

Operating Voltage	12-48 VDC	20 VAC 50/60 Hz	230-240 VAC-50/60 Hz
Operating Current	0.44-0.10 A	0.10 A	0.07A
Energy Output	2.0 Joules	2.0 Joules	2.0 Joules
Flash Rate	65-95 FPM	65-95 FPM	65-95 FPM
Operating Temperature	-31°F to 150°F	(-35°C to 66°C)	

II. STROBE TUBE REPLACEMENT

After extended operation, occasionally check for flash tube degradation. Should the flash tube misfire, have a noticeable decrease in light output, glow continuously or darken-replacement is necessary.

WARNING

High voltages are present inside the light assembly. Wait at least 5 minutes after shutting off the power before servicing the unit.

- A. Disconnect power from the supply circuit and wait five minutes before opening unit to allow all capacitors to discharge.
- B. Loosen locking screw on lens and remove lens from housing by turning counter-clockwise.
- C. Carefully remove the old strobe tube by grasping the connector and lifting upwards.
- D. Replace lamp with Federal Signal part number K149130A. Install new strobe tube by fully seating it into the receptacle on the printed circuit board.
- E. Attach lens to housing by turning clockwise until seated.
- F. Tighten locking screw on lens to secure.

III. SERVICE

The Federal factory will service your equipment or provide technical assistance with any problems that cannot be handled locally.

Any units returned to Federal Signal for service, inspection, or repair must be accompanied by a Return Material Authorization. This R.M.A. can be obtained from a local Distributor or Manufacturer's Representative.

At this time a brief explanation of the service requested, or the nature of the malfunction, should be provided.

Address all communications and shipments to:

FEDERAL SIGNAL CORPORATION

Electrical Products Division
Service Department
2645 Federal Signal Drive
University Park, IL 60466-3195

IV. REPLACEMENT PARTS

<u>Description</u>	<u>Part Number</u>
Strobe tube	K149130A
Lens, Amber	K8589006A
Lens, Blue	K8589006A-01
Lens, Clear	K8589006A-02
Lens, Green	K8589006A-03
Lens, Red	K8589006A-04
Gasket, Lens	K8589012A
Printed circuit board assy, 120VAC	K2001317A
Printed circuit board assy, 240VAC	K2001317A-01
Printed circuit board assy, 12-48VDC	K2001316A

V. UNDERWRITERS LABORATORIES WARNING EXPLANATION.

“Warning-Not to be used as a visual public mode alarm notification appliance”



WHAT DOES THIS MEAN?

Underwriters Laboratories uses two different standards to investigate and List visual signal appliances. The first UL Standard for Safety is UL1971 - Signaling Devices for the Hearing Impaired. This standard covers visual signaling devices intended for fire alarm systems to alert the hearing impaired. The second UL Standard for Safety is UL1638 - Visual Signaling Appliances-Private Mode Emergency and General Utility Signaling. While this standard may also cover visual signal appliances, it does not include the determination of adequacy relative to alerting hearing-impaired individuals in a fire alarm system.

To prevent misapplication of a visual signal appliance Listed to UL1638, UL determined it is the manufacturer’s responsibility to warn the installer in the field and Authority Having Jurisdiction (AHJ) of what would be an inappropriate use of the product. Therefore, manufactures whose products Listed to UL1638 are required by Underwriters Laboratories to bear the warning, “*Warning - Not to be used as a visual public mode alarm notification appliance*”.

“Public Operating Mode” and “Notification Appliance” as defined in the National Fire Alarm Code, NFPA 72 is as follows:

Public Operating Mode - Audible or visible signaling to occupants or inhabitants of the area protected by the fire alarm system.

Notification Appliance - A fire alarm system component such as a bell, horn, speaker, light, or text display that provides audible, tactile, or visible outputs, or any combination thereof.

In other words, this device **should not** be used as a component of a commercial fire alarm system.

**INSTRUCCIONES DE INSTALACION Y MANTENIMIENTO PARA
LUCES ESTROBOSCOPICAS STREAMLINE™ LP3E
MENSAJE DE SEGURIDAD PARA LOS INSTALADORES,
USUARIOS Y PERSONAL DE MANTENIMIENTO**

Es importante seguir todas las instrucciones enviadas con este producto. Este dispositivo debe ser instalado por un electricista capacitado que esté totalmente familiarizado con el Código Eléctrico Nacional/Código Eléctrico Canadiense y que cumplirá con todas las Pautas de éstos así como también con los códigos locales.

La selección del lugar de montaje para el dispositivo, sus mandos y el recorrido de los cables han de ser realizados bajo la dirección del Ingeniero de Servicios y el Ingeniero de Seguridad. Además, a continuación se enumeran otras instrucciones importantes de seguridad y precauciones que debería tomar:

- Lea y entienda todas las instrucciones antes de instalar o de operar este equipo.
- Desconecte la luz de la fuente de energía antes de llevar a cabo la instalación o el mantenimiento.
- Después de la instalación, pruebe el sistema de luces para asegurarse que está funcionando adecuadamente.
- Luego de finalizar la prueba, proporcione una copia de esta hoja de instrucciones a todo el personal que lo manejará.
- Establezca un procedimiento para revisar rutinariamente la instalación de las luces para verificar su integridad y un funcionamiento adecuado.
- La placa con el nombre del producto, que puede contener información de advertencia u otra información importante para el personal de mantenimiento, no debe ser ocultada en forma alguna.

El no cumplimiento con todas las precauciones e instrucciones de seguridad puede resultar en daño a la propiedad, lesiones graves, o muerte.

I. INSTALACION

A. Desempaque

Después de desempacar la luz, examínela para verificar que no tenga daños que puedan haber ocurrido en tránsito. Si el equipo ha sido dañado, no intente instalarlo o hacerlo funcionar. Preséntele un reclamo inmediatamente al transportista describiendo el alcance del daño. Revise cuidadosamente todos los sobres, etiquetas de envío, etiquetas y talones de envío antes de quitarlos o destruirlos.

B. Montaje

ADVERTENCIA

Para evitar peligros de choques eléctricos, no conecte al circuito de alimentación cuando este tiene corriente.

Las luces modelo LP3E están diseñadas para ser armadas en un portalámparas de base media E26/24. Enrosque la luz dentro del portalámparas girando en sentido horario. Apriete con seguridad para asegurar un buen contacto eléctrico

C. Especificaciones

Voltaje operativo	12-48 VCC	20 VCA 50/60 Hz	230-240VCA 50/60 Hz
Corriente operativa	0.44-0.10A	0.10A	0.07A
Salida de energía	2.0 Joules	2.0 Joules	2.0 Joules
Frecuencia de flash	65-95 FPM	65-95 FPM	65-95 FPM
Temperatura operativa	-31°F to 150°F	(-35°C to 66°C)	

II. REEMPLAZO DEL TUBO ESTROBOSCOPICO

Luego de un funcionamiento prolongado, verifique ocasionalmente la degradación del tubo de flash. Si el tubo de flash se dispara erróneamente, tiene una disminución notable en la salida de luz, brilla continuamente o se oscurece, es necesario reemplazarlo.

ADVERTENCIA

Existen voltajes altos dentro del ensamblaje de la luz. Espere al menos 5 minutos después de cortar la fuente de energía para realizarle el mantenimiento a esta unidad.

- A. Desconecte la energía del circuito de alimentación y espere cinco minutos antes de abrir la unidad para permitir que todos los capacitadores se descarguen.
- B. Afloje los tornillos de fijación en el lente y quite el lente de la caja girando en sentido antihorario.
- C. Quite cuidadosamente el tubo estroboscópico viejo tomando el conector y levantando hacia arriba.
- D. Reemplace la lámpara con el número de parte K149130A de Federal Signal. Instale un nuevo tubo estroboscópico asentándolo totalmente dentro del receptáculo sobre la placa de circuito impreso.
- E. Una el lente a la caja girándolo en sentido horario hasta que quede totalmente asentado.
- F. Apriete los tornillos de fijación en el lente para asegurarlo.

III MANTENIMIENTO

La fábrica Federal le realizará el mantenimiento de su equipo o le proporcionará asistencia técnica con cualquier problema que no pueda ser manejado en forma local.

Cualquier unidad que sea devuelta a Federal Signal para mantenimiento, inspección, o reparación debe estar acompañada de una Autorización de devolución de material (R.M.A.). Esta R.M.A. se puede obtener del distribuidor local o del representante del fabricante.

En este momento, se deberá proporcionar una breve explicación del mantenimiento solicitado, o de la naturaleza del mal funcionamiento.

Dirija todas las comunicaciones y envíos a:

FEDERAL SIGNAL CORPORATION
Electrical Products Division
Service Department
2645 Federal Signal Drive
University Park, IL 60466-3195

IV PARTES PARA REEMPLAZO

<u>Descripción</u>	<u>Parte No.</u>
Tubo estroboscópico	K149130A
Lente, Ambar	K8589006A
Lente, Azul	K8589006A-01
Lente, Incoloro	K8589006A-02
Lente, Verde	K8589006A-03
Lente, Rojo	K8589006A-04
Junta plana, Lente	K8589012A
Ensamblaje de placa de circuito impreso, 120 VCA	K2001317A
Ensamblaje de placa de circuito impreso, 240 VCA	K2001317A-01
Ensamblaje de placa de circuito impreso, 12-48 VCC	K2001316A

V. EXPLICACIÓN DE ADVERTENCIA DE UNDERWRITERS LABORATORIES.

“Advertencia-No debe usarse como un aparato de notificación de alarma visual en modo público”



¿QUÉ SIGNIFICA ESTO?

Underwriters Laboratories usa dos normas diferentes para investigar y listar aparatos de señalización visual. La primera norma UL para seguridad es la UL1971 - Dispositivos de señalización para personas con discapacidad auditiva. Esta norma cubre dispositivos de señalización visual diseñados para sistemas de alarma de incendio para alertar a personas con discapacidad auditiva. La segunda norma UL para seguridad es la UL1638 - Aparatos de señalización visual-Emergencia en modo privado y Señalización de utilidad general. Aunque esta norma también puede cubrir aparatos de señalización visual, no incluye la determinación de la idoneidad en relación con la puesta en alerta a personas con discapacidad auditiva en un sistema de alarma de incendio.

Para evitar la mala aplicación de un aparato de señalización visual listado en UL1638, UL decidió que es responsabilidad del fabricante advertir al instalador en el campo y a la autoridad competente lo que sería un uso inapropiado del producto. En consecuencia, Underwriters Laboratories requiere que los fabricantes cuyos productos estén listados en UL1638, incluyan el aviso, *“Advertencia - No debe usarse como un aparato de notificación de alarma visual en modo público”*.

Las definiciones de “Modo de operación pública” y “Aparato de notificación” de acuerdo con el Código Nacional de alarmas de incendio, NFPA 72, son las siguientes:

Modo de operación pública - Señalización audible o visual para los ocupantes o habitantes del área protegida por el sistema de alarma de incendio.

Aparato de notificación - Componente de un sistema de alarma de incendio como una campana, una bocina, un altavoz, una luz, o una pantalla de texto, que proporciona una salida auditiva, táctil, o visible, o cualquier combinación de los mismos.

En otras palabras, este dispositivo **no debería** usarse como componente de un sistema comercial de alarma de incendio.

INSTRUCTIONS D'INSTALLATION ET D'ENTRETIEN DES LAMPES STROBOSCOPIQUES STREAMLIME™ LP3E

MESSAGE DE SÉCURITÉ POUR LES INSTALLATEURS, UTILISATEURS ET PERSONNEL D'ENTRETIEN

Il est important de suivre toutes les instructions expédiées avec ce produit. Ce dispositif doit être installé par un électricien bien formé qui connaît le National Electric Code/Code canadien de l'électricité et qui respecte toutes les directives du NEC/CCÉ ainsi que les codes locaux.

Le choix de l'emplacement de montage de ce dispositif, de ses contrôles et de l'acheminement du câblage doit se faire sous la direction de l'ingénieur de l'installation et de l'ingénieur responsable de la sécurité. En outre, vous trouverez ci-après une liste de certaines instructions et précautions de sécurité importantes à suivre :

- Lire et comprendre toutes les instructions avant d'installer ou de faire fonctionner cet équipement.
- Débrancher la lampe de toute source de courant avant d'effectuer toute installation ou entretien.
- Après l'installation, tester le système d'éclairage pour s'assurer de son bon fonctionnement.
- Après la fin du test, fournir une copie de ce feuillet d'instructions à tout le personnel des opérations.
- Établir une procédure de vérification de routine de l'installation d'éclairage pour s'assurer de son intégrité et de son bon fonctionnement.
- La plaque signalétique du produit pouvant contenir des renseignements additionnels et des mises en garde importantes pour le personnel d'entretien doit toujours être visible.

Le fait de ne pas suivre toutes les précautions et instructions de sécurité peut provoquer des dommages à la propriété, des blessures graves voire la mort pour vous et pour d'autres personnes.

I. INSTALLATION

A. Déballage

Après avoir déballé la lampe, examinez-la pour voir s'il y a eu des dommages pendant le transport. Si l'équipement est endommagé, n'essayez pas de l'installer ou de le faire fonctionner. Déposez immédiatement une réclamation auprès du transporteur en indiquant la portée des dommages. Vérifiez avec soin toutes les enveloppes, les étiquettes d'expédition et les étiquettes avant de les retirer ou de les détruire.

B. Montage

AVERTISSEMENT

Pour éviter tout danger de choc électrique, ne branchez pas les fils lorsque le courant est sous tension.

Les lampes de modèle LP3E sont conçues pour être montées sur un porte-lampe à base moyenne E26/24. Vissez la lampe dans la douille en tournant dans le sens des aiguilles d'une montre. Resserrez bien pour assurer un bon contact électrique.

C. Spécifications

Tension d'exploitation	12-48 V.c.c.	120 V.c.a. 50/60 Hz	230-240 V.c.a. 50/60 Hz
Courant d'exploitation	0,44-0,10 A	0,10 A	0,07 A
Sortie énergétique	2,0 joules	2,0 joules	2,0 joules
Fréquence des flashes	65-95 FPM	65-95 FPM	65-95 FPM
Température d'exploitation	-31 à 150 ° F	(-35 à 66 ° C)	

II. REMPLACEMENT DU TUBE STROBOSCOPIQUE

Après avoir fait fonctionner assez longtemps, vérifiez à l'occasion la dégradation du tube flash. Si ce dernier connaît des ratés, une diminution importante de lumière, brille continuellement ou devient plus foncé, il faut le remplacer.

AVERTISSEMENT

La lampe contient de hautes tensions à l'intérieur. Attendez au moins 5 minutes après avoir coupé le courant pour en faire l'entretien ou les réparations.

- A. Coupez le courant au circuit d'alimentation et attendez cinq minutes avant d'ouvrir l'appareil pour permettre à tous les condensateurs de se décharger.
- B. Desserrez la vis de blocage de la lentille et retirez cette dernière du boîtier en tournant dans le sens contraire des aiguilles d'une montre.
- C. Retirez délicatement le vieux tube stroboscopique en agrippant le connecteur et en le soulevant vers le haut.
- D. Remplacez la lampe avec une autre de Federal Signal, numéro de pièce K149130A. Installez le nouveau tube stroboscopique en le déposant bien sur le réceptacle de la plaquette de circuits imprimés.
- E. Fixez la lentille au boîtier en tournant dans le sens des aiguilles d'une montre jusqu'à ce qu'elle soit bien fixée.
- F. Resserrez la vis de blocage sur la lentille pour fixer en place.

III. ENTRETIEN

Federal Signal fera l'entretien de votre équipement ou fournira l'aide technique voulue avec tout problème qui ne peut être résolu localement.

Toutes les unités retournées à Federal Signal pour entretien, inspection ou réparations doivent être accompagnées d'une autorisation de retour du matériel. Cette autorisation s'obtient du distributeur local ou d'un représentant du fabricant.

Il faudrait aussi ajouter une brève explication des services requis ou de la nature de la défaillance.

Adressez toutes communications et expéditions à:

FEDERAL SIGNAL CORPORATION

Electrical Products Division
Service Department
2645 Federal Signal Drive
University Park, IL 60466-3195

IV. PIÈCES DE RECHANGE

<u>Description</u>	<u>Part Number</u>
Tube stroboscopique	K149130A
Lentille, ambre	K8689006A
Lentille, bleue	K8589006A-01
Lentille, transparente	K8589006A-02
Lentille, verte	K8589006A-03
Lentille, rouge	K8589006A-04
Joint d'étanchéité, lentille	K8589012A
Montage de plaquette de circuits imprimés, 120 V.c.a.	K2001317A
Montage de plaquette de circuits imprimés, 240 V.c.a.	K2001317A-01
Montage de plaquette de circuits imprimés, 12-48 V.c.c.	K2001316A

V. EXPLICATION DE L'AVERTISSEMENT DE UNDERWRITERS LABORATORIES.

“Avertissement-Ne pas utiliser comme appareil de signal d’alarme mode public visuel”



QUE VEUT DIRE CECI ?

Underwriters Laboratories utilise deux normes différentes pour examiner et lister les appareils de signaux visuels. La première Norme UL pour la Sécurité est l’UL1971 – Dispositifs de Signaux pour les Malentendants. Cette norme couvre les dispositifs de signaux visuels que comportent les systèmes d’alarme d’incendie pour alerter les malentendants. La deuxième Norme UL pour la Sécurité est l’UL1638 – Appareils de Signaux Visuels-Signaux d’Urgence Mode Privé et d’Usage Général. Bien que cette norme puisse aussi couvrir les appareils de signaux visuels, elle n’inclut pas l’établissement d’une conception adéquate pour alerter les personnes malentendantes avec un système d’alarme d’incendie.

Pour éviter l’utilisation erronée d’un appareil de signaux visuels listé sous UL1638, l’UL stipule qu’il incombe au fabricant d’avertir l’installateur sur le site et l’Instance de Juridiction Compétente (Authority Having Jurisdiction) (AHJ) sur ce que serait une utilisation non appropriée du produit. En conséquence, les fabrications dont les produits sont listés sous UL1638 sont tenue par Underwriters Laboratories de porter l’avertissement, “Avertissement –Ne pas utiliser comme appareil de signal d’alarme mode public visuel”.

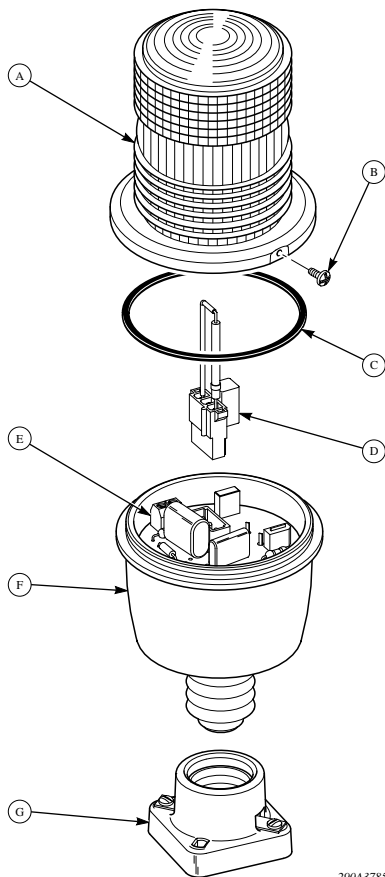
“Mode Opérateur Public” et “Appareil de Signal” sont définis dans le Code National d’Alarme d’Incendie, NFPA 72, comme suit :

Mode Opérateur Public – Signal audible ou visible pour les occupants ou habitants de la zone protégée par le système d’alarme d’incendie.

Appareil de Signal – Un composant de système d’alarme d’incendie tel qu’une sonnerie, une sirène, un haut-parleur, un voyant ou un affichage de texte émettant des signaux audibles, tactiles ou visibles, ou leur combinaison.

En d’autres termes, ce dispositif ne doit pas être utilisé comme composant d’un système d’alarme d’incendie commercial.

I



290A3785

English

- A. Lens
- B. Screw
- C. Lens gasket
- D. Strobe tube

- E. Printed circuit board assembly
- F. Housing, LP3E
- G. Medium base socket (user supplied)

Español

- A. Lente
- B. Tornillo
- C. Junta plana del lente
- D. Tubo estroboscópico

- E. Ensamblaje de placa de circuito impreso
- F. Caja, LP3E
- G. Portalámparas de base media
(proporcionada por el usuario)

Français

- A. Lentille imprimés.
- B. Vis
- C. Joint d'étanchéité de lentille
- D. Tube stroboscopique

- E. Montage de plaquette de circuits
- F. Boîtier, LP3E
- G. Douille à base moyenne
(fournie par l'utilisateur)